

Затверджую
Завідувач кафедри
прикладної математики і
механіки
ЛДУ БЖД

"__" _____ 20__ р.

МЕТОДИЧНА РОЗРОБКА
ДЛЯ ПРОВЕДЕННЯ ЛАБОРАТОРНОГО ЗАНЯТТЯ
З КУРСАНТАМИ ТА СТУДЕНТАМИ 2 КУРСУ
З ДИСЦИПЛІНИ СИСТЕМНИЙ АНАЛІЗ ТА ТЕОРІЯ
ПРИЙНЯТТЯ РІШЕНЬ

ТЕМА: № 5. Розв'язання задач сітьового планування та
управління

Методична розробка обговорена на засіданні кафедри
Протокол № ____ від _____ 20__ р.

м. Львів

ТЕМА: № 5. Розв'язання задач сітьового планування та управління

Мета заняття

навчальна: навчити студентів розв'язувати задачі сітьового планування та управління.

виховна: виховання свідомого ставлення до вивчення предмету, самостійності, відповідальності та організованості при підготовці до занять.

розвиткова: розвиток логічного та абстрактного мислення, розвиток просторової уяви.

Навчальний час: 2 години.

Місце проведення: згідно з розкладом.

Забезпечення заняття: ПК, МП.

Література:

1. *Махней О.В., Гой Т.П.* (2013). Математичне забезпечення автоматизації прикладних досліджень. Івано-Франківськ: Сімик, 304.

Структурні елементи заняття

- організаційно-вступна частина;
- закріплення матеріалу (видача завдання для самостійного виконання).

Розробила:

доцент кафедри прикладної математики і механіки,
к. ф.-м. наук

Оксана Чмир

Завдання для самостійного виконання.

ЗАВДАННЯ № 5

В результаті аналізу комплексу робіт по пожежно-технічному обстеженню підприємства складено сітьовий графік, який відображає порядок виконання робіт (рис.1).

Знайти:

- критичний шлях і розрахувати його протяжність за часом;
- визначити роботи, які є критичними;
- визначити резерви робіт;
- побудувати часовий графік;
- дати пропозиції щодо календарного планування комплексу робіт з врахування мінімізації кількості робіт, що виконуються одночасно.

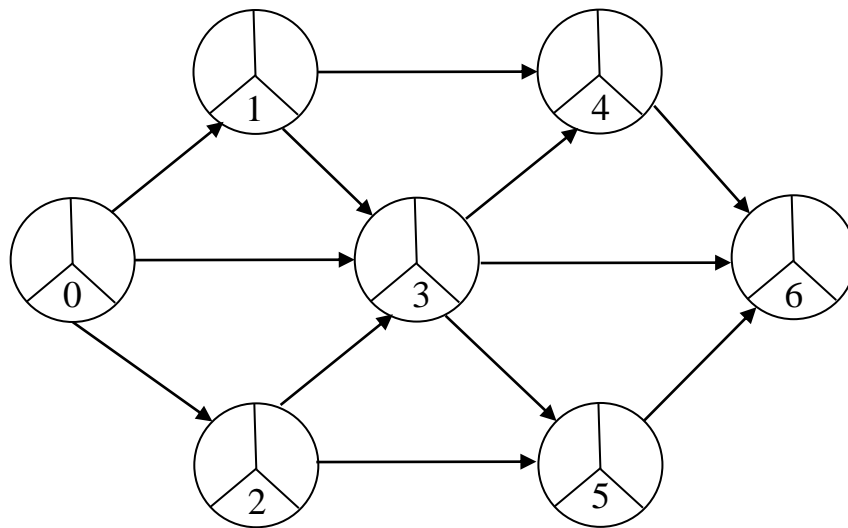


Рис. 1.

Номер варіанту	Тривалість виконання роботи											
	Код роботи											
	(0;1)	(0;2)	(0;3)	(1;3)	(1;4)	(2;3)	(2;5)	(3;4)	(3;5)	(3;6)	(4;6)	(5;6)
1.	4	5	2	6	1	7	8	2	9	3	2	8
2.	5	7	6	4	1	8	1	9	3	2	7	3
3.	7	9	8	6	2	1	5	8	3	4	4	5
4.	3	4	5	11	9	7	7	6	1	4	2	8
5.	5	8	9	1	5	4	3	2	6	7	4	9
6.	1	4	3	2	8	5	9	6	4	7	2	4
7.	2	3	7	5	3	7	8	3	4	1	9	6
8.	6	1	7	3	4	2	5	4	5	8	3	9
9.	8	2	4	5	5	3	2	7	9	6	8	1
10.	9	4	1	7	3	6	2	4	8	4	5	8

11.	7	6	1	12	7	7	8	2	9	3	2	8
12.	3	2	6	7	3	8	1	9	10	2	7	3
13.	9	3	4	7	9	1	13	8	3	11	4	5
14.	8	3	4	1	8	7	7	6	1	12	2	8
15.	5	10	5	8	5	4	3	2	6	7	4	9
16.	4	5	2	6	1	7	8	2	9	3	2	8
17.	5	7	6	4	3	8	1	9	5	2	7	3
18.	7	9	8	6	2	1	4	8	3	7	4	5
19.	3	4	5	2	9	7	7	6	1	7	2	8
20.	5	8	9	1	8	4	3	2	6	7	4	9
21.	1	4	3	2	8	5	9	4	4	7	2	4
22.	2	1	4	3	1	4	4	5	5	7	9	6
23.	6	2	3	5	2	3	7	3	4	2	3	9
24.	8	6	1	7	6	1	4	6	5	3	8	1
25.	9	8	2	4	8	2	1	7	3	6	5	8
26.	7	9	4	1	9	4	1	8	7	7	2	8
27.	3	7	6	1	7	6	6	7	3	8	7	3
28.	9	3	2	6	3	2	4	7	9	1	4	5
29.	8	1	4	3	1	4	7	6	1	8	2	8
30.	5	2	3	9	2	3	3	2	6	7	4	9
31.	3	2	8	6	1	7	8	2	9	4	2	2
32.	8	2	9	3	9	6	5	3	2	8	7	4
33.	3	8	2	9	4	5	2	6	1	6	4	2
34.	6	1	4	2	10	9	7	9	1	2	5	3
35.	8	3	2	5	9	6	1	4	8	3	11	3
36.	2	9	4	2	9	3	2	8	8	3	6	7
37.	7	4	3	2	10	1	8	6	3	5	8	1
38.	3	8	6	11	7	4	5	3	8	1	9	2
39.	7	2	5	4	2	3	2	8	8	2	9	5
40.	4	5	4	5	2	6	1	2	9	7	3	9
41.	5	6	3	4	6	7	7	9	8	11	2	3
42.	7	8	3	2	1	5	5	6	6	8	5	4
43.	3	4	3	3	6	7	8	5	5	2	1	7
44.	2	4	4	4	13	3	4	5	3	2	8	6
45.	1	7	5	3	5	9	5	8	9	10	3	5
46.	5	7	6	7	5	6	6	7	5	3	2	3
47.	6	12	7	8	6	7	8	9	4	5	6	4
48.	7	3	2	9	2	3	4	5	6	7	8	5
49.	4	8	11	7	8	3	4	5	6	4	3	6
50.	5	9	2	6	8	8	5	7	6	5	6	7
51.	8	10	4	5	12	9	4	5	3	4	5	2

52.	4	5	3	8	9	10	4	7	6	6	5	8
53.	5	3	4	12	6	3	7	8	9	7	8	9
54.	4	3	5	2	5	4	6	5	4	4	5	3
55.	7	2	6	4	3	8	4	5	6	3	6	2
56.	8	7	7	5	9	6	9	4	11	2	6	5
57.	9	5	5	6	8	7	8	13	4	1	7	5
58.	10	4	6	7	7	3	7	4	8	4	8	6
59.	11	7	8	8	6	4	6	5	7	6	9	7
60.	3	7	9	9	6	5	6	6	7	4	5	8
61.	4	13	6	10	5	5	4	7	5	3	4	9
62.	5	3	8	2	5	6	4	8	4	3	4	11
63.	8	4	8	3	4	2	3	9	3	2	3	2
64.	5	6	13	9	10	1	7	12	1	2	4	8
65.	11	3	10	1	4	9	6	10	5	2	5	2
66.	14	8	5	13	10	4	5	8	7	6	4	8
67.	12	14	2	1	6	8	9	12	2	1	11	4
68.	9	2	10	14	8	13	6	15	7	3	5	11
69.	12	6	10	1	5	8	2	13	7	6	14	9
70.	10	4	7	9	2	12	11	8	1	14	13	6