



УКРАЇНА

(19) UA (11) 57620 (13) U  
(51) МПК (2011.01)  
A62C 31/00

МІНІСТЕРСТВО ОСВІТИ  
І НАУКИ УКРАЇНИ

ДЕРЖАВНИЙ ДЕПАРТАМЕНТ  
ІНТЕЛЕКТУАЛЬНОЇ  
ВЛАСНОСТІ

## ОПИС ДО ПАТЕНТУ НА КОРИСНУ МОДЕЛЬ

видається під  
відповідальність  
власника  
патенту

**(54) СТВОЛ КОМБІНОВАНОЇ ПОДАЧІ КОМПАКТНОГО СТРУМЕНЯ ВОДИ ТА ПОВІТРЯНО-МЕХАНІЧНОЇ ПІНИ НИЗЬКОЇ КРАТНОСТІ**

1

2

(21) u201008728

(22) 13.07.2010

(24) 10.03.2011

(46) 10.03.2011, Бюл.№ 5, 2011 р.

(72) ВАСИЛЬЄВА ОЛЕНА ЕДУАРДІВНА, ПАСНАК  
ІВАН ВАСИЛЬОВИЧ

(73) ЛЬВІВСЬКИЙ ДЕРЖАВНИЙ УНІВЕРСИТЕТ  
БЕЗПЕКИ ЖИТТЄДІЯЛЬНОСТІ

(57) Ствол комбінованої подачі компактного струменя води та повітряно-механічної піни низької кратності, що містить корпус, розпилювач та ежектуючі отвори для отримання піни низької кратності,

насадки для подачі струменя води, який відрізняється тим, що приєднувальна конусоподібна частина з змінними насадками для подачі компактного струменя води має трубчасту заглушку ежектуючих отворів повітря, підтримуючий хомут та кріплення для з'єднання корпусу та конусоподібної частини, що зменшує час гасіння при необхідності зміни подачі типу вогнегасної речовини, зменшує кількість особового складу, що залучається до гасіння, рукавних ліній та пристроїв подачі вогнегасної речовини при необхідності зміни подачі її типу.

Корисна модель відноситься до галузі пожежної техніки і застосовується для утворення компактного струменя води та повітряно-механічної піни низької кратності для гасіння пожеж легкозаймистих і горючих речовин, твердих горючих матеріалів класу А і В.

Відомі установки пожежогасіння: СВПР (ТзОВ «Харцизький машинобудівний завод») [1] призначений для формування та подачі розпиленого струменя води у вигляді пластівців повітряно-механічної піни, які можуть використовуватися для охолодження незахищених металевих конструкцій, гасіння пожеж твердих та рідких горючих матеріалів, а також створення водяних захисних екранів; СПМ-4 «Хамелеон» (Росія ТзОВ «Шельф») [2] призначений для подачі води та піни низької кратності до осередку горіння за допомогою струменів різного призначення, що отримується з набору насадок.

Однак відомі установки пожежогасіння: СВПР, СПМ-4 «Хамелеон» мають іншу форму насадки, фрагментацію струменя та не забезпечують високу дальність подачі компактного струменя води та повітряно-механічної піни низької кратності.

В основу корисної моделі поставлено завдання створити комбінований водопійний ствол, в якому нове конструктивне виконання форми ствола для отримання компактного струменя води та повітряно-механічної піни низької кратності, дозволило б зменшити час гасіння при необхідності зміни подачі типу вогнегасної речовини і, як наслідок, зменшенням кількості особового складу, рука-

вних ліній та пристроїв подачі вогнегасної речовини при необхідності зміни подачі її типу, при цьому забезпечуючи високу дальність подачі компактного струменя води та повітряно-механічної піни низької кратності.

Поставлене завдання вирішується тим, що ствол комбінованої подачі виготовлений з відкидною конусоподібною частиною для подачі компактного струменя води. Ствол складається з корпусу типу (ствола повітряно-пінного СПП [3]), на якому встановлено рухому трубчасту заглушку ежектуючих отворів повітря та приєднано за допомогою рухомого шарніра конусоподібну частину з різьбою для насадок різного діаметру. На корпусі ствола та конусоподібної частини передбачено кріплення для їх з'єднання та хомут для підтримки конусоподібної частини.

Встановлення на стволі трубчастої заглушки та конусоподібної частини дозволяє забезпечити високу дальність подачі компактного струменя води.

На фіг. 1, 2 подано загальний вигляд установки пожежогасіння, де 1 - корпус (ствол повітряно-пінний типу СПП); 2 - трубчаста заглушка; 3 - конусоподібна частина; 4 - змінна насадка; 5 - рухомий шарнір; 6 - кріплення для з'єднання корпусу та конусоподібної частини; 7 - підтримуючий хомут; 8 - ущільнювачі.

Ствол комбінованої подачі складається з корпусу 1 типу ствола СПП із трубчастою заглушкою ежектуючих отворів повітря 2 та кріпленням 6, приєднаної на рухомому шарнірі 5 конусоподібної

(13) U

(11) 57620

(19) UA



частини 3 зі змінною насадкою 4. Також корпус 1 містить підтримуючий хомут 7 для конусоподібної частини 3. Герметичність з'єднань забезпечується наявністю на корпусі 1, конусоподібній частині 3 та трубчастій заглушці 2 ущільнювачів 8.

Робота ствола комбінованої подачі полягає в можливості швидкого переходу від подачі компактного струменя води до подачі повітряно-механічної піни низької кратності та навпаки. Внаслідок такої можливості досягається зменшення часу гасіння при необхідності зміни подачі типу вогнегасної речовини, зменшення кількості особового складу, що залучається до гасіння, рукавних

ліній та пристроїв подачі вогнегасної речовини при необхідності зміни подачі її типу. Даний ствол забезпечує подачу компактного струменя води на відстань 28-30 м, повітряно-механічної піни - на відстань 20-25 м.

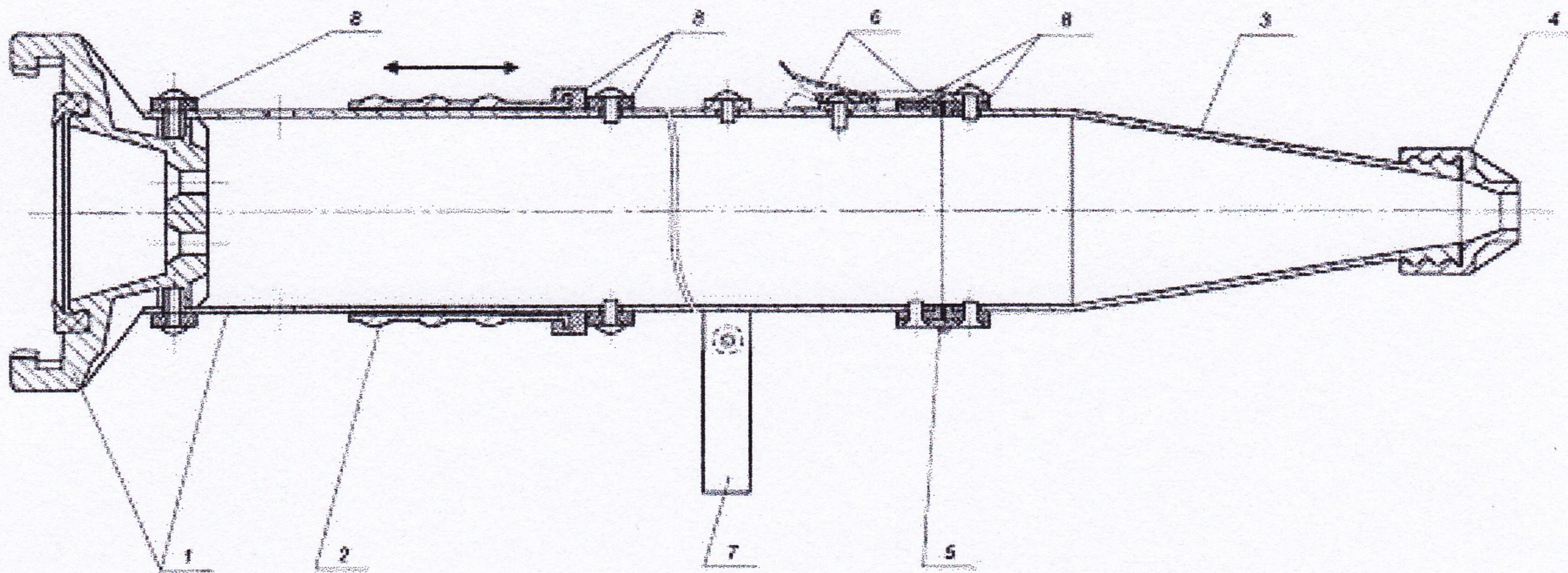
Джерела інформації:

1. <http://www.xmz.com.ua/tranks.shtml>.

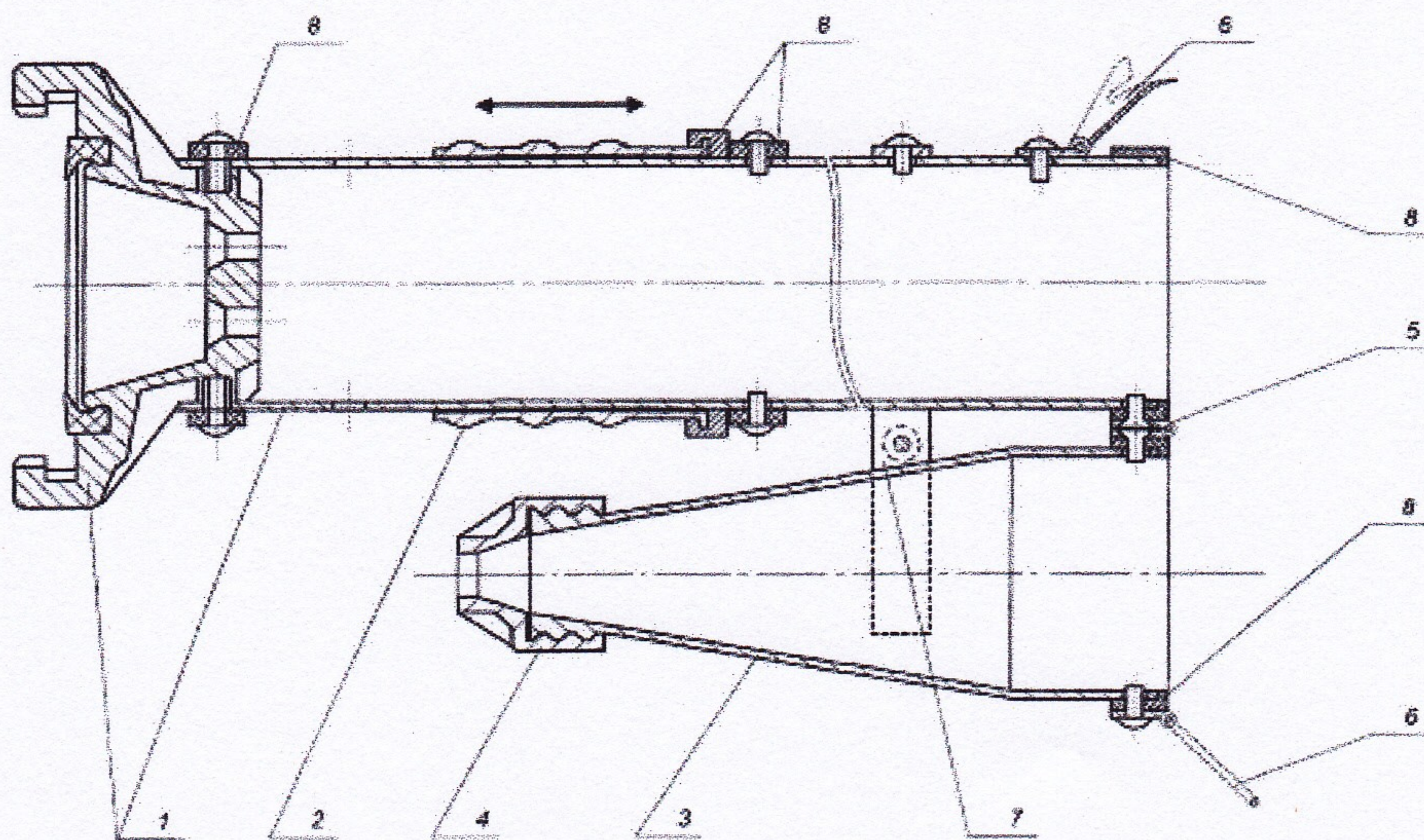
2.

<http://www.shelf34.ru/index.php?cnt=catalog&item=1774>.

3. ДСТУ 2107-92 Стволи повітряно-пінні. Технічні умови.



Фіг. 1



Фіг. 2



---

(21) Номер заявки: **u 2010 08728**

(22) Дата подання заявки: **13.07.2010**

(24) Дата, з якої є чинними права на корисну модель: **10.03.2011**

(46) Дата публікації відомостей про видачу патенту та номер бюлетеня: **10.03.2011, Бюл. № 5**

(72) Винахідники:

**Васильєва Олена  
Едуардівна, UA,  
Паснак Іван Васильович, UA**

(73) Власник:

**ЛЬВІВСЬКИЙ ДЕРЖАВНИЙ  
УНІВЕРСИТЕТ БЕЗПЕКИ  
ЖИТТЄДІЯЛЬНОСТІ,  
вул. Клепарківська, 35, м.  
Львів, 79000, UA**

---

(54) Назва корисної моделі:

**СТВОЛ КОМБІНОВАНОЇ ПОДАЧІ КОМПАКТНОГО СТРУМЕНЯ ВОДИ ТА ПОВІТРЯНО-МЕХАНІЧНОЇ ПІНИ НИЗЬКОЇ КРАТНОСТІ**

---

(57) Формула корисної моделі:

Ствол комбінованої подачі компактного струменя води та повітряно-механічної піни низької кратності, що містить корпус, розпилювач та ежекуючі отвори для отримання піни низької кратності, насадки для подачі струменя води, який відрізняється тим, що приєднувальна конусоподібна частина з змінними насадками для подачі компактного струменя води має трубчасту заглушку ежекуючих отворів повітря, підтримуючий хомут та кріплення для з'єднання корпусу та конусоподібної частини, що зменшує час гасіння при необхідності зміни подачі типу вогнегасної речовини, зменшує кількість особового складу, що залучається до гасіння, рукавних ліній та пристроїв подачі вогнегасної речовини при необхідності зміни подачі її типу.