

А. І. Івануса, Ю. П. Рак, д.т.н., професор

(Львівський державний університет безпеки життєдіяльності)

МОДЕЛІ ПРОЕКТІВ УПРАВЛІННЯ ЛЮДСЬКИМИ ПОТОКАМИ БЕЗПЕЧНОЇ ЕВАКУАЦІЇ ІЗ СПОРТИВНО-ВИДОВИЩНИХ СПОРУД

На базі теорій топологічного аналізу та синтезу систем управління людськими потоками розроблені топологічні модель-схеми та формалізовану модель поведінки людських потоків у сесійній проекції, які дають змогу виявити критичні шляхи, буферні зони, а також прогнозувати безпорядки та безпеку евакуації глядачів із стадіону «Арена-Львів».

Ключові слова: топологія, модель-схема, функція, програма, проект, управління, спортивно-видовищні споруди, евакуація.

Постановка проблеми. Забезпечення умов безпеки життєдіяльності глядачів (уболівальників) при їх масовому скупченні на спортивно-видовищних спорудах (стадіонах) в процесі проведення спортивних заходів (футбольних матчів) досягається шляхом прогнозування безпорядків на підставі застосування інноваційних механізмів в управлінні проектами та програмами [1, 2].

Для забезпечення безпечних умов евакуації людей (глядачів, вболівальників) та управління людськими потоками необхідно організувати взаємодію проектів, портфелів проектів та програм зацікавлених сторін, що характеризуються значною складністю, нестабільністю й хаотичністю. Реалізація такого типу інфраструктурних проектів, які потребують створення та управління людськими потоками в умовах надзвичайних ситуацій, можлива за умов пошуку нових підходів до управління та адаптації наявних моделей взаємовпливу проектів та їх оточення до новостворених умов [3]. Фактично назріває потреба визначення характеру та напрямку взаємодії між проектом та його оточенням, пошуку мінімального негативного впливу оточення на успіх проекту.

Метою роботи є створення моделі проектів управління людськими потоками безпечної евакуації із спортивно-видовищних споруд (СВС) для забезпечення високого рівня комфортності глядачів і ефективної, злагодженої роботи обслуговуючого персоналу на всіх ділянках логістичних ланцюгів просування людських потоків.

Основна частина. В основу будь-яких інструментальних засобів щодо реалізації проекту закладено формалізацію методів і моделей здатних кількісно інформувати стан поточної реалізації. Виходячи з мети роботи нами розроблено модель проекту управління людськими потоками при евакуації глядачів (вболівальників) із СВС. Як математичний апарат, використано теорію топологічного аналізу та синтезу систем управління людськими потоками [4].

Топологія – це така структура зв'язків між елементами системи, множина відображень яких є гомоморфною. Для задавання топологій в процесі побудови моделі управління проектом використано: вербально-дедуктивні, графічні, матричні (табличні) та аналітичні способи.

До побудови моделей руху людських потоків нами, на основі аналізу причинно-наслідкових зв'язків і використання японської системи знань Р2М, початково побудована модель збалансованого розвитку, яка містить: стан турбулентного середовища; рівень проведення футбольних змагань (місцевого, регіонального, європейського тощо); ключові фактори успіху; нормативно-правову базу; рекомендації УЄФА [5, 6, 7]; персонал; глядачі; стратегічні цілі; показники результативності, зв'язок глядацьких емоцій та характеристики хвильового поля. Схема реалізації такої моделі представлена на *рис. 1*,

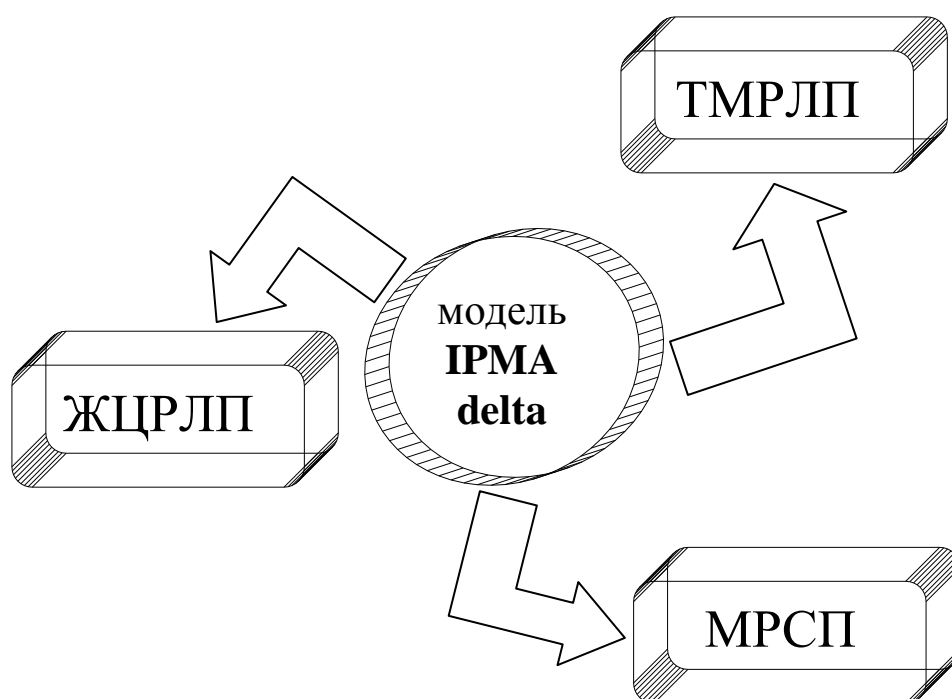


Рис. 1. Модель-схема проекту управління безпечної евакуації глядачів із спортивно-видовищних споруд при проведенні футбольних матчів

де: ЖЦРЛП – модель життєвого циклу руху людського потоку, яка характеризує стан та проблеми при його управлінні, а також вказує на слабкі місця («вузькі» місця та «критичні» шляхи) і буферні зони; МРСП – модель рушійних сил та прогнозування, яка дає змогу покращити умови управління та максимізувати опір зовнішніми впливами; ТМРЛП – топологічні моделі руху людських потоків, які забезпечують моделювання та оптимізацію логістичних процесів при евакуації; IPMA delta – модель проекту управління людськими потоками, яка характеризує стан, оцінку технологічної зрілості та рівень організаційної компетентності всього процесу безпечної евакуації глядачів (вболівальників).

Використовуючи імовірнісний метод та оптимізаційний синтез гнучких технологічних ліній, евакуацію людей в безпечну зону представимо як топологічну модель управління людськими потоками (див. *рис. 2, 3*),

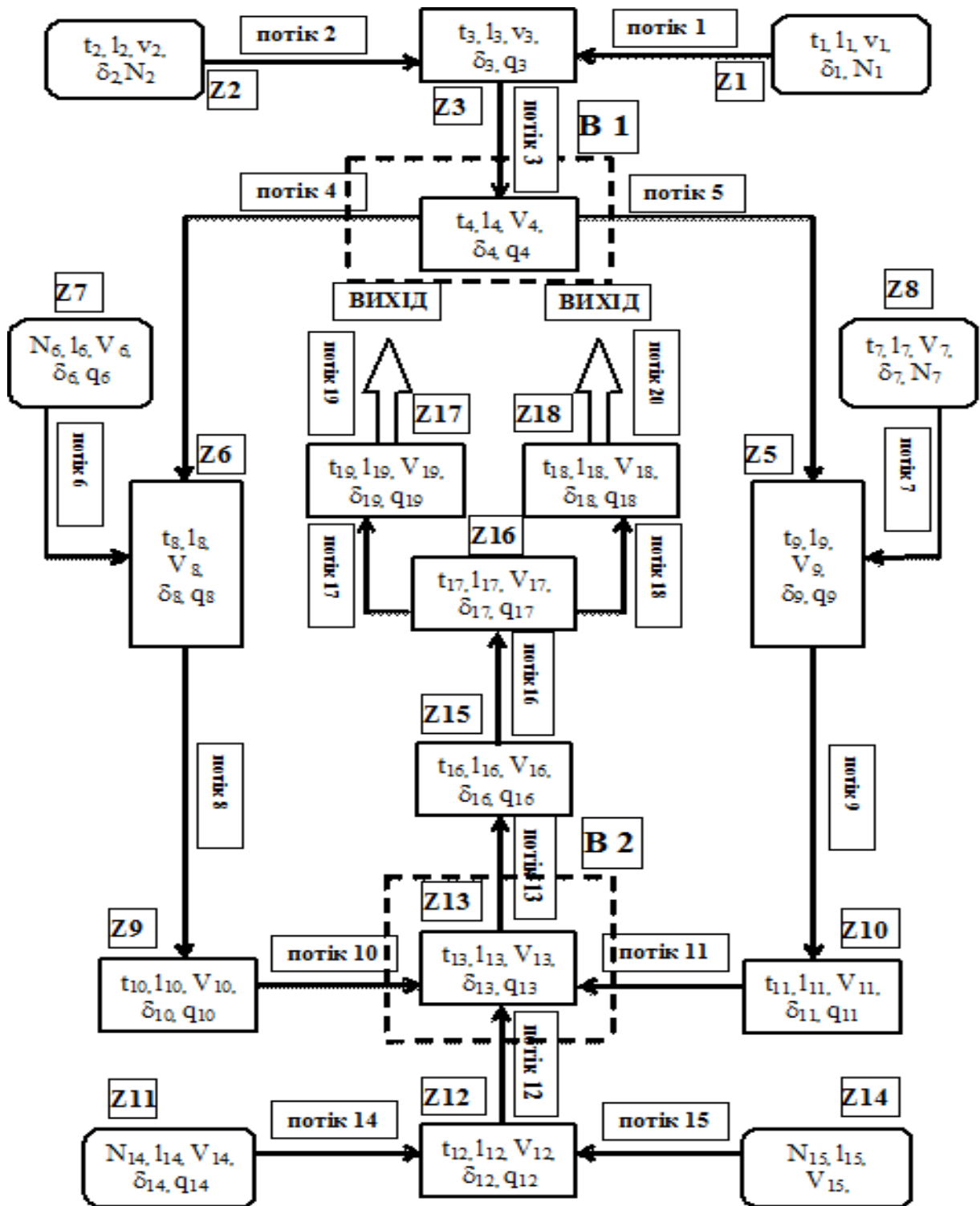


Рис. 2. Топологічна модель управління людським потоком з найбільш навантаженого сектора верхнього ярусу стадіону в безпечну зону (на прикладі «Арена-Львів»)

де: Z1, ..., Z18 – блоки топологічно-технологічної схеми евакуації людей із верхнього ярусу в безпечну зону; t_1 – тривалість руху людського потоку на першій (початковій) ділянці, хв.; t_i

– час руху людського потоку на i -ій ділянці евакуаційного шляху, хв.; l_i – довжина i -ї ділянки евакуаційного шляху, м.; V_i – швидкість руху людського потоку на i -ій евакуаційній ділянці, м/хв.; δ_i, δ_{i-1} – ширина розглянутої i -ї і попередньої ($i-1$) ділянок евакуаційного шляху, м; q_i, q_{i-1} – інтенсивності руху людського потоку на розглянутій i -й та попередній ($i-1$) ділянках евакуаційного шляху, м/хв.; $B1$ – критична зона розгалуження людського потоку при евакуації; $B2$ – критична зона об'єднання людського потоку при евакуації. Зони $B1$ і $B2$ потребують особливої уваги при евакуації людей.

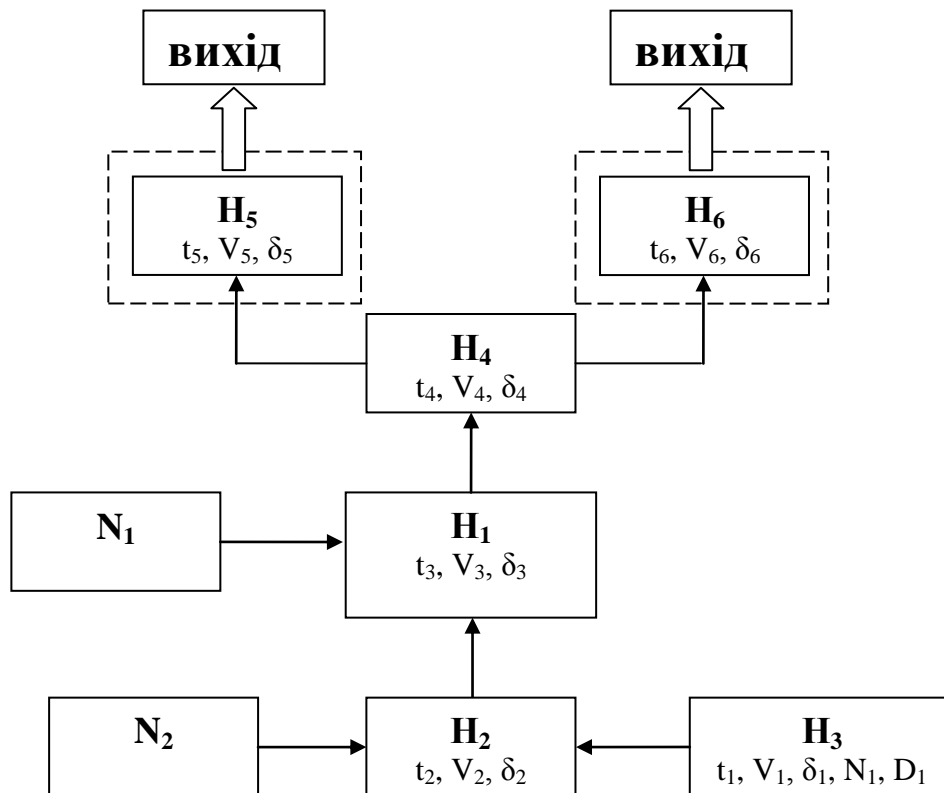


Рис. 3. Топологічна модель управління людським потоком з найбільш навантаженого сектора нижнього ярусу стадіону в безпечну зону (на прикладі «Арена-Львів»): N_1, N_2, N_3 – кількість людей, які знаходяться у блоці H_1 , ос.; $H_1, H_2, H_3, H_4, H_5, H_6$ – блоки топологічної технологічної лінії евакуації людей із нижнього сектора стадіону в безпечну зону

На основі проведеного топологічного аналізу та з урахуванням нормативно-правової бази [5, 6, 7] виявлено найбільш навантажені ділянки (критичні шляхи) «вузькі» місця та буферні зони, які потрібно враховувати при управлінні проектом розподілу людських потоків для забезпечення безпечної евакуації із СВС.

Формалізуючи зазначене вище встановлено, що модель проекту управління людським потоком, яка враховує турбулентність середовища, умови невизначеності, стан хвильового поля, інтенсивність тощо, можна представити у вигляді такої залежності:

$$F(x) \Rightarrow f(T, Z, Y, X, SP, R, K),$$

де: T – турбулентність середовища; Z – реакція на зовнішній вплив та його опір; Y – умови та стан невизначеності й слабоформалізованість процесу; X – динамічний та частотний діапазон хвильового поля; SP – соціально-політична складова; R – регіональна складова; K – стан культури у взаємовідносинах та діяльності в цілому.

Висновки. На основі проведених досліджень отримано такі результати:

- побудована модель-схема проекту управління безпечної евакуації глядачів із СВС та топологічні моделі управління проектами руху людських потоків на прикладі стадіону «Арена-Львів»;
- визначено критичні шляхи та буферні зони, що впливають на процес успішної реалізації моделі проекту управління безпечною евакуацією людських потоків;
- запропоновано формалізовану модель проекту управління безпечною евакуацією людськими потоками.

СПИСОК ЛІТЕРАТУРИ

1. Креативные технологии управления проектами и программами: [монографія] / Бушуев С.Д., Бушуева Н.С., Бабаев И.А., Яковенко В.Б., Гриша Е.В., Дзюба С.В., Войтенко А.С. – К. : Саммит-Книга, 2010. – 768 с.
2. Азаров М. Я. Інноваційні механізми управління програмами розвитку / Азаров М. Я., Ярошенко Ф. О., Бушуєв С. Д. – К. : Самміт-Книга, 2011. – 528 с.
3. Холщевников В.В. Эвакуация и поведение людей при пожарах : [учеб.пос.]. / В.В. Холщевников, Д.А. Самошин. – М.: Академия ГПС МЧС России, 2009. – 212 с.
4. Рак Ю. П. Малі друкарські системи: прогнозування, аналіз, синтез : [монографія] / Юрій Павлович Рак. – К. : Наук.думка, 1999. — 256 с.
5. Будинки і споруди. Спортивні та фізкультурно-оздоровчі споруди: ДБН В2.2-13-2003 – [Чинні від 2004-03-01]. – К. :Держбуд України, 2004. – 101 с. — (Державні будівельні норми України).
6. Будинки і споруди. Громадські будинки та споруди. Основні положення : ДБН В2.2-9-99 – [Чинні від 2002-03-15]. – К. : Держбуд України, 2004. –51 с. — (Державні будівельні норми України).
7. Guide to Safety at Sports Grounds (Green Guide). – Fifth edition, 2003. – 223 p.

УДК 69.03+004.424+005

А. І. Івануса, Ю. П. Рак, д.т.н., професор
(Львівський державний університет безпеки життєдіяльності)
**МОДЕЛІ ПРОЕКТІВ УПРАВЛІННЯ ЛЮДСЬКИМИ ПОТОКАМИ БЕЗПЕЧНОЇ
ЕВАКУАЦІЇ ІЗ СПОРТИВНО-ВИДОВИЩНИХ СПОРУД**

На базі теорій топологічного аналізу та синтезу систем управління людськими потоками розроблені топологічні модель-схеми та формалізовану модель поведінки людських потоків у середовищі проекту, які дають змогу виявити критичні шляхи, буферні зони, а також прогнозувати безпорядки та безпеку евакуації глядачів із стадіону «Арена Львів».

Ключові слова: топологія, модель-схема, функція, програма, проект, управління, спортивно-видовищні споруди, евакуація.

UDC 69.03+004.424+005

A. I.Ivanusa, Y.P.Rak, dr., professor
(Lviv state university of vital activity safety)
**MODEL PROJECT MANAGEMENT HUMAN STREAM SAFE EVACUATION OF
SPORTS AND ENTERTAINMENT BUILDING**

On the basis of mathematical apparatus theories topological analysis and synthesis of human flow developed topological model and mathematical model describing the behavior of human flows in the project environment, which can detect critical paths, buffer zones and predict panic and viewers security evacuation.

Keywords: topology, model, function, program, project, management, sports and entertainment building, evacuation.

УДК 69.03+004.424+005

А. И. Ивануса, Ю. П. Рак, д.т.н., профессор
(Львовский государственный университет безопасности жизнедеятельности)
**МОДЕЛИ ПРОЕКТОВ УПРАВЛЕНИЯ ЧЕЛОВЕЧЕСКИМИ ПОТОКАМИ
БЕЗОПАСНОЙ ЭВАКУАЦИИ ИЗ СПОРТИВНО-ЗРЕЛИЩНЫХ СООРУЖЕНИЙ**

На базе математического аппарата теорий топологического анализа и синтеза систем управления потоками разработаны топологические модель-схемы и математическая модель описания поведения человеческих потоков в среде проекта, позволяющие выявить критические пути, буферные зоны и прогнозировать беспорядки и безопасность эвакуации зрителей.

Ключевые слова: топология, модель, функция, программа, проект, управление, спортивно-зрелищные сооружения, эвакуация.