

## **ПОВЕДІНКА ЗАЛІЗОБЕТОННИХ ТА СТАЛЕБЕТОННИХ КОНСТРУКЦІЙ ПРИ ДІЇ ВИСОКИХ ТЕМПЕРАТУР ТА НАВАНТАЖЕННЯ**

В статті подано результати експериментальних досліджень та теоретичні розрахунки. Заслугує уваги проведений порівняльний аналіз роботи сталобетонних балок із залізобетонними балками-аналогами. В роботі робиться спроба визначити вплив зовнішньої стрічкової арматури на міцність похилих перерізів сталобетонних балок з поперечною арматурою, а також визначити відмінність її роботи порівняно зі звичайною стержневою арматурою.

*Ключові слова:* залізобетонні конструкції, сталобетонні елементи, стрічкова арматура.

Розвиток ефективних способів з'єднання металевих елементів (електрозварювання, високоміцні болти, синтетичні клеї) сприяв широкому застосуванню стрічкової, листової та профільної сталі як арматури залізобетонних конструкцій. Таке армування деякі вчені називають зовнішнім, а конструкції сталезалізобетонними, трубобетонними, сталобетонними армованими стрічковою, листовою сталлю.

Серед залізобетонних конструкцій зі зовнішнім армуванням розрізняють комплексні, сталезалізобетонні (залізобетонна плита з'єднана зі сталевими двотавровими балками; сталезалізобетонні зі змішаним армуванням (залізобетонні звичайні та попередньо напружені балки з додатково прикріпленими зовнішніми сталевими листами), трубобетонні та трубозалізобетонні; залізобетонні брускові (бруски, армовані сталевими кутниками, розміщеними по кутах поперечного перерізу); сталобетонні, армовані зовнішньою звичайною або високоміцною напруженою стрічковою арматурою.

На сьогодні конструктивні форми та перерізи залізобетонних елементів настільки глибоко вивчені, що подальше їх удосконалення не дає суттєвого економічного ефекту. Ці та інші завдання дозволяє вирішити новий напрямок залізобетонних конструкцій з зовнішнім стрічковим армуванням.

Сталобетонні згинальні елементи - балочні конструкції, в яких у розтягнутій зоні, а іноді й у стиснутій, застосовується стрічкова арматура. Перспективність їх використання обумовлена розширенням сфери застосування залізобетону та економічними можливостями цього напрямку. Це особливо актуально в умовах різкого подорожання енергоносіїв.

Концентроване розміщення стрічкової арматури на зовнішніх гранях сталобетонного перерізу дозволяє знизити масу, зменшити розміри перерізу порівняно з залізобетонними елементами або отримати економію сталі при однаковій висоті поперечного перерізу. Застосування стрічкової арматури виключає необхідність її багаторядного розміщення по висоті, як в залізобетонних елементах, а це дозволяє більш економічно використовувати сталь.

Відкрита з одного боку площина стрічкової арматури дає можливість легко підсилювати сталобетонні елементи при збільшенні корисного навантаження, а також використати стрічкову арматуру, як закладні деталі.

Поява та розкриття тріщин в розтягнутій зоні сталобетонних балочних елементів в процесі експлуатації немає такого актуального значення, як у залізобетонних. Збільшення подвійного стрічкового армування підвищує міцність та жорсткість при мінімальній висоті, робить сталобетонні балочні елементи взаємозамінними з металевими при меншій металоємності.

Розвиток теорії та методів розрахунку міцності, ширини розкриття тріщини, деформативності та вогнестійкості сталобетонних елементів із зовнішньою стрічковою арматурою при дії поперечних сил має особливе значення оскільки ця проблема охоплює практично всі сталобетонні конструкції і визначає кількість поперечної арматури, розміри

поперечного перерізу, способи армування складних конструктивних елементів (консолей, вузлів з'єднання елементів і т.д.). Та, не дивлячись на багаточисленні зусилля дослідників в нашій країні й за кордоном, теорія і методи розрахунку залізобетонних елементів на дію поперечних сил залишаються досить недосконалими; за рівнем розвитку вони значно відстають від методів розрахунку залізобетонних елементів при дії поздовжніх сил і згинальних моментів в нормальних перерізах. А для сталобетонних елементів такі методи практично неопрацьовані. Все це викликає великі труднощі при вирішенні цієї проблеми та змушує використовувати наближенні прийоми розрахунку, що призводить до зайвої витрати матеріалів в сталобетонних конструкціях, а в деяких випадках до їх недостатньої надійності. Викладене вище визначає актуальність теми і дозволяє класифікувати опір залізобетонних елементів, армованих стрічковою арматурою, дії поперечних сил як наукову проблему, що має велике народногосподарське значення.

Метою проведення експериментально-теоретичних досліджень роботи згинаних сталобетонних елементів із зовнішньою стрічковою арматурою на всіх стадіях завантаження з доведенням до руйнування було визначення несучої здатності, отримання схеми руйнування і оцінки реального напружено-деформованого стану матеріалів та підготовка пропозицій з розрахунку і конструювання сталобетонних елементів що працюють на сприйняття поперечної сили.

Як дослідні моделі використано сталобетонні балки на високоміцному важкому бетоні без попереднього напруження з різним поздовжнім та поперечним армуванням. Проліт балок - 2000 мм, довжина - 2300 мм, ширина - 120 мм, висота - 240 мм (див.рис.1).

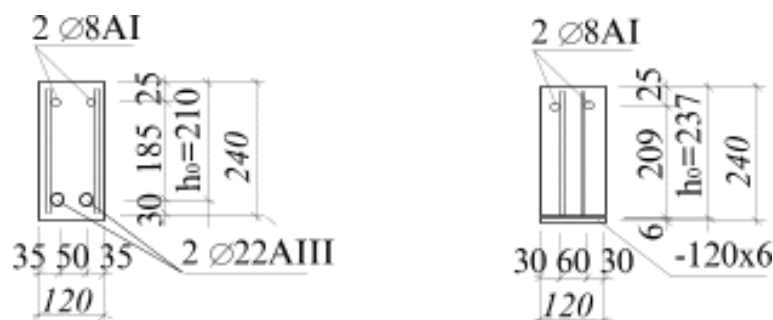
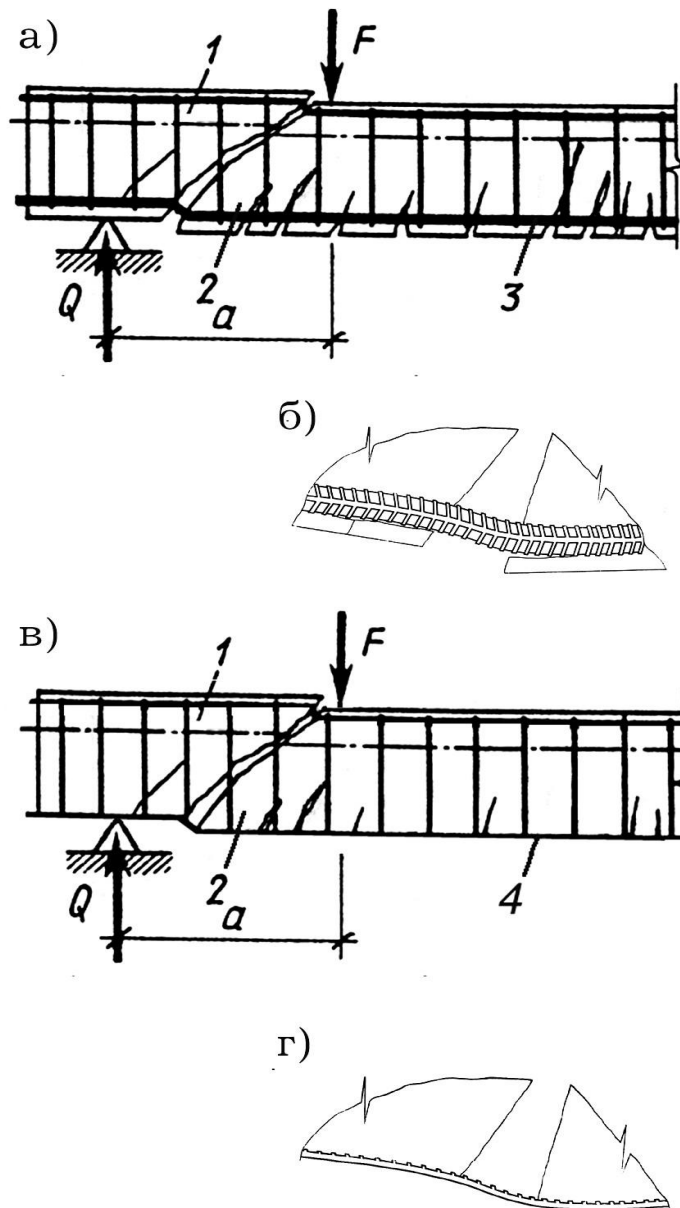


Рис.1 Поперечні перерізи дослідних балок  
а - залізобетонна балка, б - сталобетонна балка

На основі отриманих результатів виконано оцінку впливу конструктивних та зовнішніх факторів на несучу здатність похилих перерізів сталобетонних балок та порівняно дослідні дані з теоретичними значеннями отриманими за СНиП 2.03.01-84.

Утворення нормальних (моментних) тріщин в сталобетонних балках відбувалось пізніше, порівняно зі залізобетонними аналогами. У другій стадії роботи балок з нормальними тріщинами в розтягнутій зоні деформації в бетоні, поздовжній та поперечній арматурі залізобетонних та сталобетонних балок суттєво не відрізняються. Утворення похилих тріщин в сталобетонних та залізобетонних балках-аналогах відбулось при близьких навантаженнях.

Дослідним шляхом виявлено відмінність роботи стрічкової та стержневої поздовжньої арматури в місці перетину її критичною похилою тріщиною. В момент, коли похила тріщина розділяє балку в приопорній зоні на два блоки з шарніром у стиснутій зоні, в поздовжній арматурі в місці перетину її критичною похилою тріщиною виникає місцевий згинальний момент. Він викликаний тиском бетону нижнього блоку балки на поздовжню арматуру. Через різну форму перерізу стрічкової та стержневої арматури їх деформативність різна (рис. 2).



*Рис.2. Характер руйнування залізобетонних (а) і сталобетонних (в) балок за похилими перерізами від сколювання бетону над похилою тріщиною та загальний вид деформування стержневої і стрічкової арматури в місці перетину її критичною похилою тріщиною.  
 1 - верхній блок приопорної частини балки; 2 - нижній блок;  
 3 - стержнева арматура; 4 - стрічкова арматура.*

Значний вплив на ширину розкриття похилих тріщин мав відносний проліт зрізу  $s=a/h$ . З ростом плеча прикладання зосередженої сили ширина розкриття похилих тріщин збільшувалась. Особливо добре це видно при замірі ширини розкриття тріщини в місці її максимального розкриття. Залежність ширини розкриття тріщин від величини плеча зрізу в сталобетонних балках така ж, як і в залізобетонних аналогах. Дослідно підтверджено

нерівномірний розподіл напружень в поперечних стержнях та бетоні на всіх стадіях роботи. Найбільші напруження є в стержнях, які похила тріщина перетнула під меншим кутом. Залежність величини руйнівного навантаження від плеча зрізу в сталобетонних балках така ж, як і у залізобетонних - зі збільшенням плеча зрізу несуча здатність зменшується. Збільшення площі поздовжнього армування в балках без поперечних хомутив сприяє підвищенню несучої здатності похилих перерізів.

Додаткове анкерування поздовжньої арматури дослідних балок без поперечної арматури не привело до збільшення їх несучої здатності, а лише вплинуло на характер руйнування. Стержневе анкерування поздовжньої арматури на опорах в порівнянні з жорстким, менш надійне. Дослідження показали, що при руйнуванні балок без поперечної арматури, коли міцність похилої тріщини вичерпується, проходить втрата зчеплення бетону та поздовжньої розтягнутої арматури в приопорній частині балки. На практиці таке руйнування є небезпечним, а застосування жорстких упорів запобігає втраті зчеплення арматури та бетону в приопорних ділянках і підвищує безпеку конструкцій;

При збільшенні кількості поперечного армування від 0 до 0.53 % не спостерігаються значні збільшення прогинів від поперечної сили. Таким чином, кількість поперечної арматури не робить суттєвого впливу на прогини сталобетонних балок. Проліт зрізу, міцність бетону та кількість поздовжньої арматури при порівнянні дослідних прогинів різних зразків також суттєво не впливають на прогини від поперечної сили. Тобто визначальний вплив на прогини балок має згинальний момент.

Порівнюючи роботу балок з поперечним армуванням та без нього, які випробовувались з однаковим плечем зрізу, можна відзначити, що наявність поперечних хомутив приводить до зростання зусилля, яке відповідає граничному розкриттю похилих тріщин, в 1.5 раз і фізичного руйнування в 2 рази. А деформації поздовжньої арматури в балках без поперечної арматури в момент фізичного руйнування майже у два рази менші, ніж у балках з хомутами.

За нормативними джерелами міцність похилих перерізів сталобетонних балок повинна бути більшою ніж в їх залізобетонних аналогів. Та експериментальні дані досліджень сталобетонних балок не підтверджують теоретичні розрахунки. Як впливає з результатів досліджень і з розрахунків за нормами сходження нормативних та дослідних значень міцності похилих перерізів для залізобетонних балок добрі, а от міцність сталобетонних балок СНиП 2.03.01-84\* переоцінює. Емпірична формула М.С. Боришанського:

$$Q_b = \frac{\varphi_{b2} (+\varphi_f + \varphi_n) R_{bt} b h_0^2}{c}$$

що визначає поперечне зусилля  $Q_b$ , яке сприймається бетоном була прийнята на основі аналізу дослідних випробувань залізобетонних зразків. Коефіцієнт  $\varphi_{b2}$  також був отриманий при масовій статистичній обробці експериментальних даних (530 дослідних зразків 28 авторів) [2]. Для балок із зовнішньою листовою арматурою такого аналізу проведено не було, а це ставить під сумнів точність оцінки міцності похилих перерізів сталобетонних балок за СНиП 2.03.01-84\*.

Міцність дослідних балок оцінювалась також за новою методикою запропонованою Залесовим А.С. та Клімовим Ю.А. В даній методиці в сприйнятті поперечної сили враховується не лише бетон та поперечна арматура, а й поздовжня арматура та сили щеплення в похилій арматурі. Результати розрахунків за новим методом мають дещо більшу схожість з дослідними даними. Але, як і СНиП, дана методика краще оцінює балки зі стержневим армуванням, а міцність сталобетонних балок також переоцінює.

Меншу міцність дослідних сталобетонних балок порівняно з відповідними залізобетонними аналогами можна пояснити відмінністю жорсткостей стрічкової та стержневої арматури. Стержнева арматура в місці перетину її критичною похилою тріщиною працює як шпонка. У листовій арматурі такий ефект значно менший через вищу гнучкість

листа. Крім того у сталобетонних балках через зростання  $h_0$  кількість повздовжньої арматури менша і відповідно висота стисненої зони бетону (яку потрібно зрізати) також менша (див.рис.2).

Проведені експериментально-теоретичні дослідження дозволяють стверджувати, що існуючі нормативні документи добре оцінюють роботу сталобетонних згинаних елементів лише при експлуатаційному навантаженні, яке рівне  $0,7F_{max}$ . Для повнішої оцінки міцності похилих перерізів елементів із зовнішньою стрічковою арматурою необхідний уточнений підхід, в якому були б враховані перераховані вище фактори.

Отже нормативні джерела недооцінюють (дають запас міцності) міцність похилих перерізів дослідних залізобетонних балок з поперечними хомутами, а міцність аналогічних сталобетонних балок СНиП 2.03. 01 - 84\* оцінює з деякими неточностями (переоцінює міцність).

СНиП 2.03.01.-84\* дає значний запас міцності 17.3...46.8 % для сталобетонних балок без поперечного армування та 41.6...55 % для аналогічних залізобетонних. Такий запас міцності є достатній для надійної роботи конструкцій. Отже, нормативні джерела добре оцінюють, як залізобетонні так і сталобетонні балки без поперечного армування.

Під час розрахунку вогнестійкості таких конструкцій необхідно брати до уваги несучу здатність, цілісність та теплоізолювальну здатність. Для цього необхідно розрахувати або отримати експериментальні дані щодо реакції елемента (конструкції) на тепловий вплив. Для розрахунку потрібна інформація щодо теплопередачі від вогню до елемента (конструкції).

У разі використання в розрахунках стандартного температурного режиму слід застосовувати відповідні коефіцієнти конвекційного і радіаційного теплообміну, які відповідають умовам, що мають місце при цих випробуваннях. Для інших моделей вогневого впливу (наприклад, вуглеводнева і тліюча пожежі) слід використовувати відповідний коефіцієнт теплообміну.

Оцінити цілісність інколи складно, оскільки для цього потрібна інформація, наприклад, щодо можливості появи тріщин та наскрізних отворів, що розвиваються в елементі, яку часто можна визначити лише проведенням випробування на вогнестійкість.

Дослідження відмінностей в роботі сталобетонних та залізобетонних балок перекриття ригелів проводилось на горизонтальній вогневій установці Науково-дослідного інституту бетону і залізобетону (м. Москва) [3]. При проведенні експериментів було встановлено, що в сталобетонних балках втрата несучої здатності, проходить незалежно від наявності вогнезахисту зовнішнього армування, по нормальному перерізі в результаті дроблення бетону стиснутої зони.

Середнє значення межі вогнестійкості сталобетонних балок без вогнезахисту зовнішнього армування складає 24 хвилини, а з вогнезахистом - 45 хвилин. Вогнезахисне покриття ОВПН-1 товщиною 5 мм в повітряно-сухому стані сповільнює прогрів стрічкового армування до критичної температури  $624... 645^{\circ}\text{C}$ , що в 1,9 раз більше в порівнянні з балками без вогнезахисту. Вогнестійкість балок-аналогів з стержневим армуванням така ж, як і у сталобетонних з вогнезахисним покриттям і складає в середньому 48 хвилин.

### **Висновки:**

1. Одержані експериментальні результати досліджень міцності за похилими перерізами сталобетонних балок з поперечним армуванням та їх порівняння з теоретичними значеннями руйнуючих поперечних сил, визначених за існуючими нормами, не дають задовільного сходження. Це пояснюється відмінністю жорсткостей стрічкової та стержневої арматури. Стержнева арматура в місці перетину її критичною похилою тріщиною працює як нагель. У стрічковій арматурі такий ефект значно менший через більшу гнучкість сталевих стрічки. В СНиП 2.03.01-84\* вплив повздовжньої розтягнутої арматури та інших факторів враховується коефіцієнтом  $\varphi_{b2}$  при визначенні зусилля, що сприймається бетоном  $Q_b$ . Коефіцієнт  $\varphi_{b2}$  був отриманий при масовій статистичній

обробці експериментальних даних. Для сталобетонних балок такого аналізу проведено не було, тому, оцінюючи міцність сталобетонних балок, виникають деякі похибки.

2. Теоретичні значення міцності похилих перерізів сталобетонних балок без поперечного армування отримані за СНиП 2.03.01-84\* дають необхідний запас міцності для надійної їх експлуатації і мають задовільне сходження з експериментальними даними.

3. При експлуатаційному навантаженні ( $0.7 \dots 0.8 Q_{\max}$ ) ширина розкриття похилих тріщин та прогини у сталобетонних балках армованих зовнішньою стрічковою арматурою менші, ніж в залізобетонних балках-аналогах зі стержневим армуванням.

4. Експериментально підтверджено, що закономірності впливу конструктивних та зовнішніх факторів на несучу здатність при дії поперечних сил залізобетонних елементів справедливі і для сталобетонних.

5. Дослідним шляхом виявлено відмінність роботи стрічкової та стержневої поздовжньої арматури в місці перетину її критичною похилою тріщиною.

6. Анкерування поздовжньої стрічкової арматури в сталобетонних балках без поперечної арматури не привело до збільшення несучої здатності, а лише вплинуло на характер руйнування. Дослідно встановлено, що при руйнуванні балок без поперечних стержнів, коли міцність похилої тріщини вичерпується, проходить втрата зчеплення бетону по контакту з поздовжньою стрічковою арматурою в приопорній частині балки. Застосування жорстких упорів запобігає втраті зчеплення стрічкової арматури з бетоном в приопорних ділянках і підвищує безпеку конструкцій.

7. Експериментально встановлено - несуча здатність сталобетонних балок з поперечним армуванням в 1.5...2 рази більша, ніж у балок без поперечної арматури.

8. Результати оцінки тріщиностійкості (поява та розкриття нормальних та похилих тріщин), прогинів дослідних сталобетонних балок за СНиП 2.03.01-84\* та їх порівняння з експериментальними даними мають добрі сходження.

9. Виходячи з експериментально-теоретичних досліджень пропонується приймати, при визначенні поперечного зусилля  $Q_b$  за СНиП 2.03.01-84\* в звичайних сталобетонних конструкціях на важкому бетоні, коефіцієнт  $\varphi_{b2}$  рівним 1.8 (для залізобетонних елементів  $\varphi_{b2} = 2$ ).

10. Для збільшення жорсткості стрічкової арматури пропонується використовувати пакет із стрічкової та стержневої арматури. Таке конструктивне рішення дозволить не лише збільшити жорсткість поздовжньої арматури в місці перетину її критичною похилою тріщиною, а також раціональніше підбирати площу арматури, зменшити тріщиностійкість, деформативність та підвищити вогнестійкість конструкції.

11. Сталобетонні балки з зовнішнім стрічковим армуванням, у відповідності з вимогами ДБН В 1.1-7-2002 «Пожежна безпека об'єктів будівництва», можна застосовувати в будівництві для елементів покриття у всіх будівлях крім I, II ступенів вогнестійкості і для несучих конструкцій перекриттів – у всіх будівлях крім I, II, III ступенів вогнестійкості.

#### СПИСОК ЛІТЕРАТУРИ:

1. Клименко Ф.Е., Сталобетонные конструкции с внешним полосовым армированием.- К.: Будівельник.-1984.
2. Гвоздев А.А., Новое в проектировании бетонных и железобетонных конструкций.- М.: Стройиздат.-1978.
3. Ф.Е.Клименко, Демчина Б.Г., Добрянський І.М. Дослідження вогнестійкості сталобетонних балок з зовнішнім штабовим армуванням // Вісник, ЛПП - № 252 Резерви прогресу в арх. і буд-ві. Львів.1991.
4. Залесов А.С., Климов Ю.А. Прочность железобетонных конструкций при действии поперечных сил. -Киев: Будівельник,1989. -105с.
5. ДБН В.1.1-7-2002 Пожежна безпека об'єктів будівництва.
6. СНиП 2.03.01-84\* Бетонные и железобетонные конструкции.